

Digitální chladicí skříně - Remote Mrazicí skříň digitální, 1 dveře, 670l (-22/-15°C), bez agregátu (CO2)

POL. #: _____

MODEL #: _____

PROJEKT # _____

SIS # _____

AIA # _____



725239 (ESP71FFRCO2)

MRAZICÍ SKŘÍŇ 670L, -22-15°
C, DIGITAL, BEZ AGR, CO2 S
VENTILEM

Zkrácená specifikace

Položka č. _____

Mrazicí skříně s plnými dveřmi, konstrukce z nerezové oceli 304 AISI, spodní vnější panel z antikorozičního materiálu odolného vůči čistícím prostředkům. Velký digitální ovládací panel s teplotním displejem a tlačítky pro nastavení, možnost i manuální aktivace odmrazovacího cyklu a turbo cyklem (pro rychlé snížení teploty vložených potravin). Ovládání plně v souladu s HACCP včetně alarmů a historií. FROST WATCH CONTROL: energeticky úsporné, plně automatické odmrazování a to pouze tehdy, když je to nutné s následným odpařením kondenzátu horkým plynem. 3 čidla nepřetržitě monitorují provozní podmínky skříně. OPTIFLOW: nucená cirkulace vzduchu zezadu dopředu a odnímatelné vzduchové kanály poskytují rovnoměrné rozložení teploty a rychlé chlazení za jakýchkoliv podmínek. 75mm silná pěnová polyuretanová izolace s plnicím plynem cyklopentanem, který zaručuje objemovou stálost izolace a má minimální dopad na životní prostředí. Na místě zaměnitelné panty dveří, zámek dveří a mikrosplnač pro vypnutí ventilátoru při otevření dveří. Skrytý výparník garantuje vyšší skladovací kapacitu a méně problémů s korozi výparníku. Pro napojení na externí chladicí jednotku (objednává se zvlášť) - - příprava pro napojení na CO2 s ventilem; nucená cirkulace vzduchu; vnitřní LED osvětlení. Provozní teplota: -22/-15°C. Pro okolní teplotu do +43°C. CFC a HCFC free. Dodáváno vč. 4 ks GN2/1 Rilsan roštových polic a 4 párů nerezových vodících lišt. Příprava pro napojení konektoru RS485 k usnadnění připojení ke vzdálenému počítači a integrovaným systémům HACCP.

Hlavní funkce a vlastnosti

- Provozní teplotu lze nastavit od -22° do -15°C.
- Velký skladovací prostor pro GN2/1 nádoby/police na vodících lištách s profilem proti překlopení nádob.
- Skříň se 75mm silnou pěnovou izolací s Cyklopentanem jako hnacím plynem pro nejlepší izolační vlastnosti se 100% ochranou životního prostředí (teplotní vodivost: 0,020 W/m*K).
- OPTIFLOW: nucená cirkulace vzduchu zezadu dopředu a odnímatelné vzduchové kanály poskytují rovnoměrné rozložení teploty a rychlé chlazení za jakýchkoliv podmínek.
- Izolace výparníku 60mm snadno odnímatelná 1 úkonem.
- Rilsan roštové police pro lepší ochranu proti oděru.
- Konektivita - připraveno pro připojení a přístup k připojeným zařízením v reálném čase pomocí vzdáleného a datového monitorování (vyžaduje volitelné příslušenství).
- Plně dveře s panty vpravo.
- Integrovaný port RS485 pro usnadnění připojení ke vzdálenému počítači a integrovaným systémům HACCP.
- Příprava pro napojení konektoru RS485 pro připojení ke vzdálenému počítači a integrovaným systémům HACCP.
- Vnitřní konstrukce se 44 pozicemi pro umístění roštů, což zajišťuje vyšší net kapacitu a větší uložný prostor.
- Možnost výběru 3 různých úrovní vlhkosti podle druhu potravin uložených uvnitř.
- Velký digitální displej s bílými číslicemi pro zobrazení teploty skříně a nastavení, s možností manuální aktivace odmrazovacího cyklu a turbo cyklem (pro rychlé snížení teploty vložených potravin).
- Electrolux Professional Fridge Control APP usnadňuje život našim zákazníkům (k dispozici od dubna 2024):
 - Monitorujte bezpečnost procesu skladování díky datům & alarmům HACCP pro přesnou kontrolu
 - Úspora času a snadná správa dat díky možnosti zasílat informace HACCP ve formátu Excel přímo na e-mailovou adresu
 - Rychlé operace: nastavení teploty skříně/turbo chlazení a nastavení data/hodiny
- Tropikalizovaná jednotka.

Konstrukce

- Vnitřní základna s oblými rohy, lisovaná z jednoho kusu.
- Zámek dveří.
- Pro napojení na oddělenou chladicí jednotku (objednává se zvlášť).
- Konstrukce z ušlechtilé nerez oceli 304 AISI nejvyšší kvality.
- Snadný přístup ke všem hlavním součástem pro jednoduchou údržbu.
- Nerezové vodící lišty a vzpěry snadno demontovatelné.

SCHVÁLENO: _____

- Oblé vnitřní rohy, lehce a rychle vyjímatelné police, nerezové vodící lišty, vřpěry a vzduchové kanály pro snadné čištění a vysoký hygienický standard.
- Antikorozní vnější dno chrání proti možnému poškození při použití agresivních čisticích prostředků k čištění podlahy.
- Vč. solenoidového ventilu.
- Na nerezových, výškově stavitelných nohách (kolečka jako extra příslušenství).

Udržitelnost

- Frost Watch Control: plně automatický odtávací cyklus je aktivován pouze v případě, kdy se na výparníku začne tvořit led. Doba trvání odtávacího cyklu je automaticky upravována podle stupně namražení.
- Odmínatelné, tříkomorové magnetické balonové těsnění zlepšuje izolaci a snižuje spotřebu energie a usnadňuje čištění.
- Vnitřní LED osvětlení s extra nízkou spotřebou a maximální životností
- CFC a HCFC free izolace.
- Dveřní spínač zastaví ventilátor při otevření dveří, aby studený vzduch zbytečně neopouštěl komoru, čímž šetří energii.

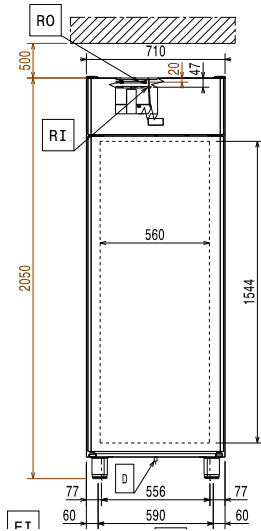
Příslušenství v ceně

- 4 z Police roštová GN 2/1 "Rilsan" PNC 881020
šedá, vč.2 vodících lišt.

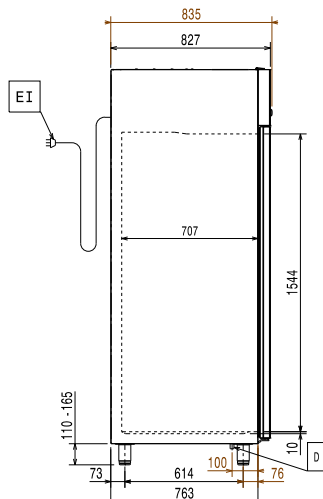
Extra příslušenství

- Sada 8 plastových nádob GN 1/1-160 (na ryby), vč. 8 sad 2 nerez. vodících lišt. PNC 880243
- Vymezovač pro 670L & 1430L skříně. PNC 880248
- Nožní pedál pro otevírání dveří - pro chladicí a mrazicí skříně. PNC 880324
- GN 1/1-160 plastová nádoba s falešným dnem. PNC 880705
- Sada postranních vodících lišt pro 10 pekařských plechů (400x600mm) vč. 4 bočních vřpěr. PNC 881003
- Police roštová GN 2/1 "Rilsan" šedá. PNC 881004
- Police roštová GN 2/1 nerezová AISI304. PNC 881016
- Police roštová GN 2/1 nerezová AISI304, vč. 2 vodících lišt. PNC 881018
- Sada 2 nerezových postranních vodících lišt pro 670/1430 l chladicí a mrazicí skříně. PNC 881021
- Plastová nádoba PVC GN 2/1-200 s nerez. víkem, vč. 2 nerez.vodících lišt. PNC 881039
- Police perforovaná GN 2/1. PNC 881042
- Drátěný koš GN 1/1-150 "Rilsan". PNC 881043
- Drátěný koš GN 2/1-150 chrom, vč. 2 vodících lišt. PNC 881047

Zepředu

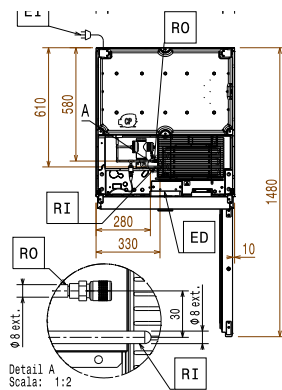


Boční



ED = El.napojení ext. jednotky RO = Napojení externí jednotky
EI = Elektrické napojení
RI = Napojení chlazení ext. jednotky

Shora



Elektro

Napětí:
725239 (ESP71FFRCO2) 220-240 V/1 ph/50/60 Hz

Hlavní informace

Btto objem: 670 L
Dveřní závěsy: Vpravo
Vnější rozměry, Šířka: 710 mm
Vnější rozměry, Hloubka: 835 mm
Vnější rozměry, hloubka při otevřených dveřích: 1480 mm
Vnější rozměry, Výška: 2050 mm
Počet a typ dveří: 1 Plné
Počet a typ roštů (příslušenství): 4 - GN 2/1
Typ vnějšího materiálu: AISI 304 / Din. 1.4301
Typ vnitřního materiálu: AISI 304 / Din. 1.4301
Počet vsunů & rozteč: 44; 30 mm

Chladicí údaje

Chladicí výkon při vypařovací teplotě: -30 °C
Provozní teplota min: -15 °C
Typ chladiva: R744
Funkční úroveň: S ventilátorem
Izolace: 75 mm (Cyklopentan)
Doporučený chladicí výkon: 971 W
Výkon při teplotě výparníku: -20 °C
Výkon při teplotě kondenzátoru: 55 °C
Pro provoz při okolní teplotě: 32 °C
Připojovací potrubí (dálkové) - výstupní: 9.5 mm
Připojovací potrubí (dálkové) - přívodní: 6 mm

*Pozn:

Chladicí výkon kalkulován při přímé vzdálenosti 15m (potrubí).

ISO Certifikáty

ISO Standardy: ISO 9001; ISO 14001; ISO 45001; ISO 50001

Digitální chladicí skříně - Remote
Mrazicí skříň digitální, 1 dveře, 670l (-22/-15°C), bez agregátu (CO2)

Společnost si vyhrazuje právo provádět změny v produktech bez předchozího upozornění. Všechny informace byly správné v době tisku.